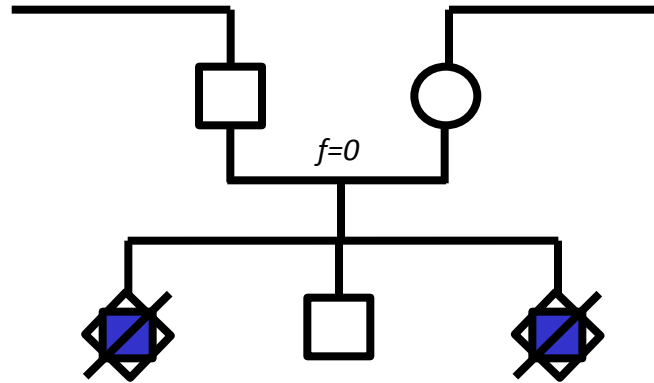


- **Phénotype CAKUT** (hydronéphrose/obstacle urétero-rénal)
- **Chondromes pré-tragiens**
- +/- **atrésie de l'oesophage**

Madeleine JOUBERT
Marie MUSQUER
Claire BENETEAU



IMG
17/10/2011
31SA + 5j

20/01/2014

IMG
21/12/2015
21SA + 2j

- Chondromes pré-tragiens
- Hydronéphrose/ obstacle urétero-rénal
- +/- atrésie de l'oesophage



FCETUS 1

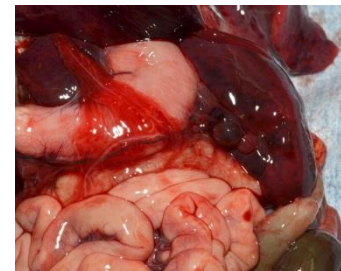
- chondromes pré-tragiens bilatéraux
- Hydronéphrose sur obstacle sous-vésical (mégavessie, mégauretère bilatéral)
- Atrésie de l'œsophage
- Dymorphie (macroglossie, cernes péri-orbitaires, œdème palpébral, oreilles mal implantées, mal ourlées)
- Hypertrichose
- 2 petites rates accessoires



Caryo: 46,XY

CGH Array Nal

CHD7, *EFTUD2*, *HOXA1* négatifs



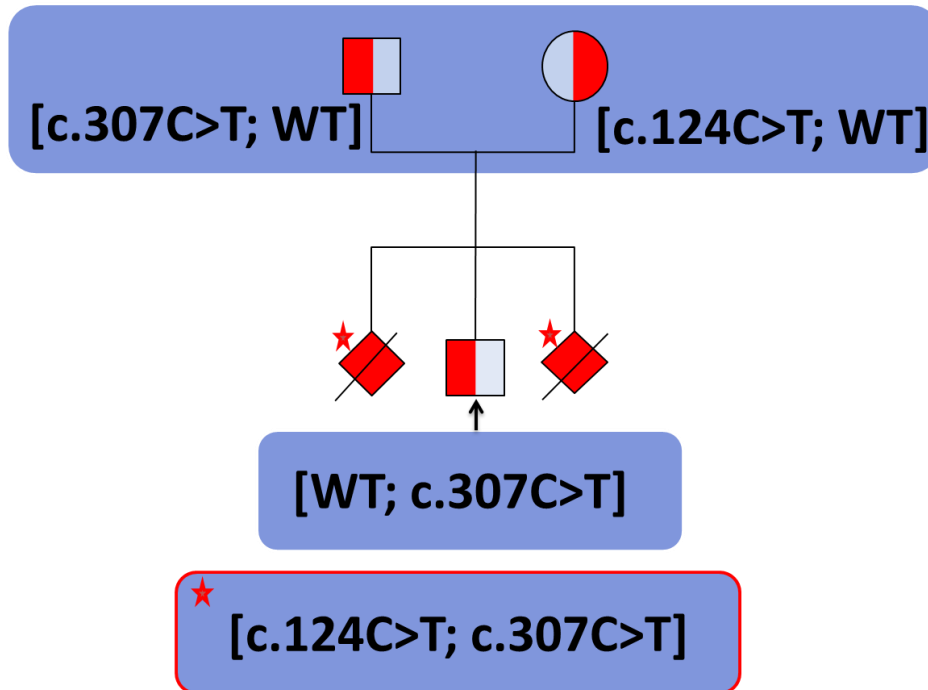
FCETUS 2

- chondromes pré-tragiens bilatéraux
- Lésions de reflux sur obstacle urétero-rénal (vessie à paroi épaisse)
- Dymorphie (cernes péri-orbitaires, œdème palpébral, oreilles mal implantées, mal ourlées sourcils longs et épais)
- Hypertrichose
- Petite rate accessoire



CHD7, EFTUD2, HOXA1 négatifs

Candidat Recherche : *CACHD1* (Cache Domain Containing 1)



- Régulateur de Canaux Calcium voltage-dépendants
- Ségrégation familiale
- Modèle zebrafish en cours (Erika Davis - Duke)